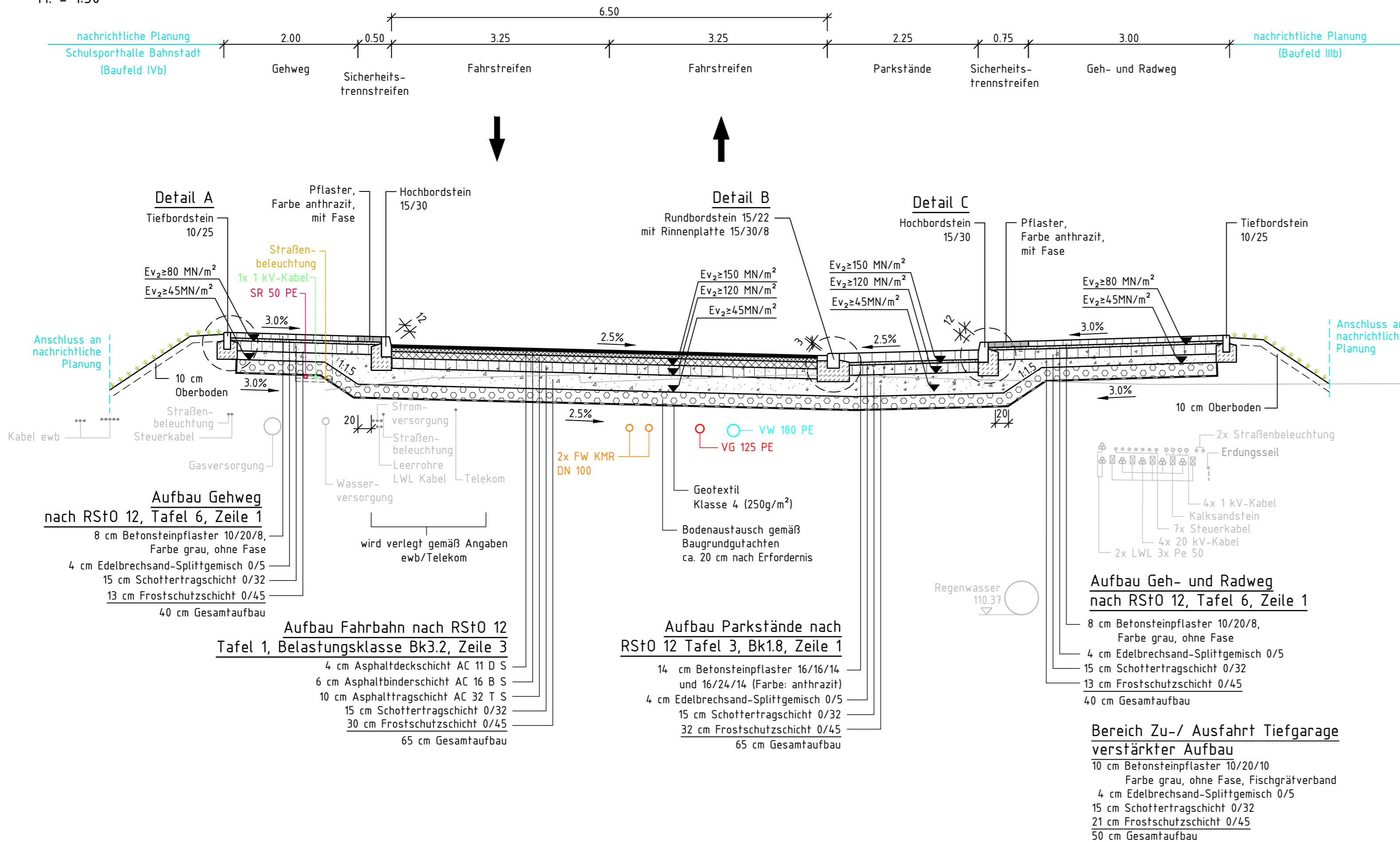


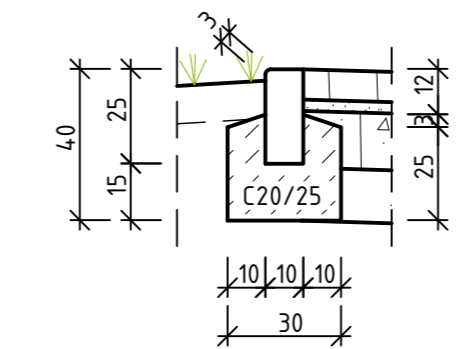
Regelquerschnitt 14 Verbindungsstraße Süd

M. = 1:50



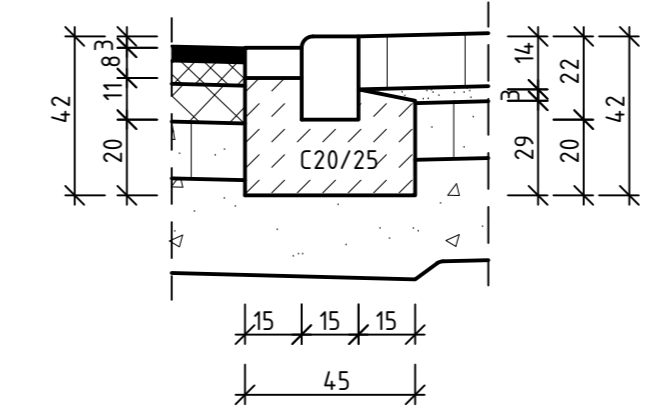
Detail A Tiefbordstein 10/25

M.= 1:20
Maße in mm



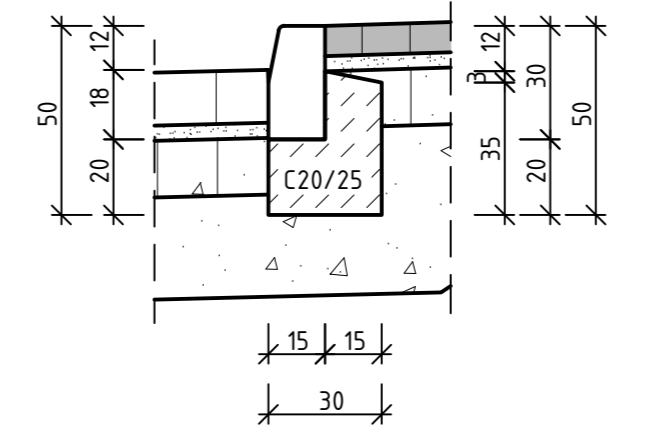
Detail B Rundbordstein 15/22 mit Rinnenplatte 15/30/8

M.= 1:20
Maße in mm



Detail C Hochbordstein 15/30

M.= 1:20
Maße in mm



Index	Datum	Änderungsgegenstand	gezeichnet	bearbeitet

Ausbau der Straße "Am Alten Güterbahnhof" Abschnitt Süd, Ausbaustufe 2019

AUSFÜHRUNGSPLANUNG		Projekt 13010		
bearbeitet	Datum	Name	Anlage	
gezeichnet	01.2019	zib	2	
geprüft	29.01.2019	stj		
Maßstab	1:50	4	Plan-Nr.	
EDV	Plangröße	780 x 297		

Auftraggeber:
 Stadt Bruchsal
 Bau- und Vermessungsamt
 Abt. TGL
 Otto-Oppenheimer-Platz 5
 76646 Bruchsal

Planverfasser:
 Emch + Berger GmbH
 Ingenieure und Planer Karlsruhe
 76135 Karlsruhe
 Lorenzstr. 34 Tel.: 0721 8208 - 0
 http://www.emchundberger.de

Bruchsal, den
 Karlsruhe, den